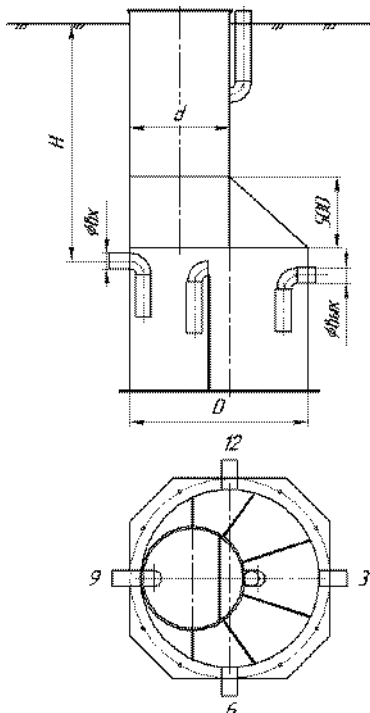


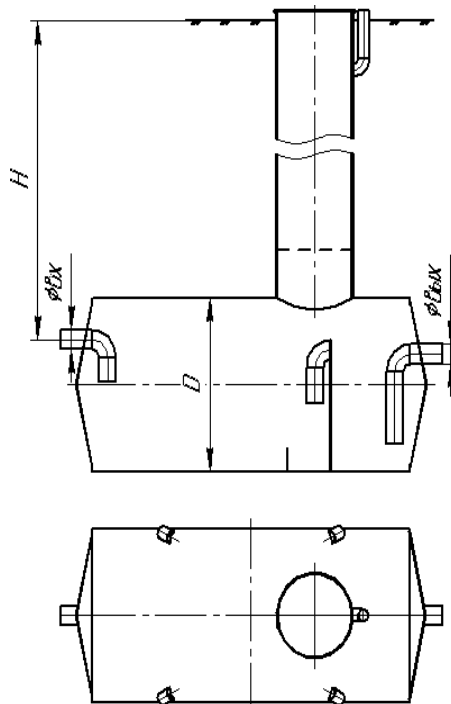
Опросный лист на жиросуловитель

| | |
|----------------------------|--|
| Организация: | |
| Контактное лицо: | |
| Телефон/факс/e-mail: | |
| Почтовый адрес: | |
| Месторасположение объекта: | |

Вертикальный жиросуловитель



Горизонтальный жиросуловитель



Параметры жиросуловителя

| | | |
|---|---|-------|
| Вид объекта (кафе, ресторан, столовая и.т.д.) | | |
| Производительность жиросуловителя, | | л/сек |
| Вид жиросуловителя | <input type="checkbox"/> Горизонтальный <input type="checkbox"/> Вертикальный | |
| Материал | <input type="checkbox"/> Полиэтилен <input type="checkbox"/> Сталь <input type="checkbox"/> Стеклопластик | |
| Глубина заложения подводящей трубы, лоток (Н) | | м |
| Диаметр подводящей трубы (Dвх) | | мм |
| Диаметр отводящей трубы (Dвых) | | мм |
| Наличие сигнализатора уровня жира | <input type="checkbox"/> Да <input type="checkbox"/> Нет | |
| Установка жиросуловителя | <input type="checkbox"/> Подземное <input type="checkbox"/> В помещении | |
| Наличие лестницы обслуживания | <input type="checkbox"/> Да <input type="checkbox"/> Нет | |

Подпись заказчика _____ «__» _____ 20__ г.